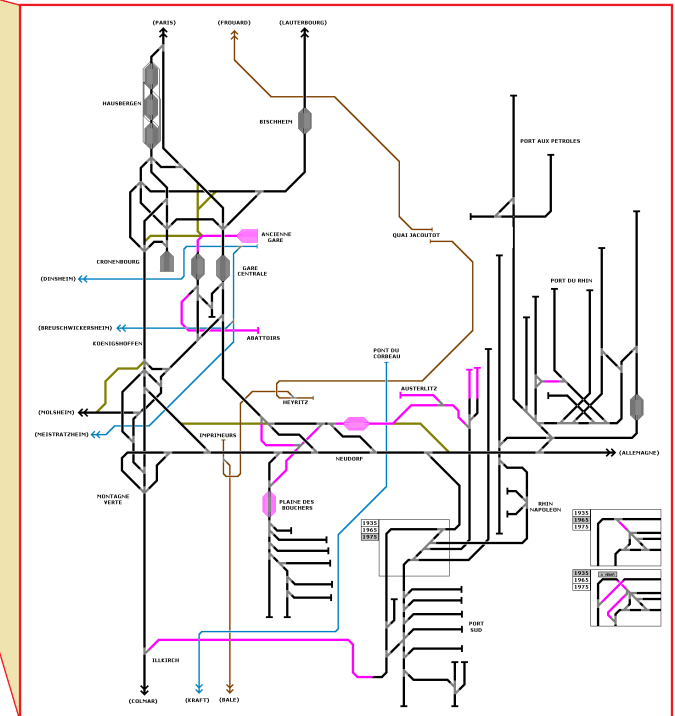
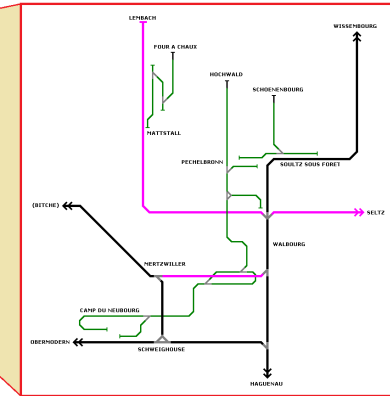
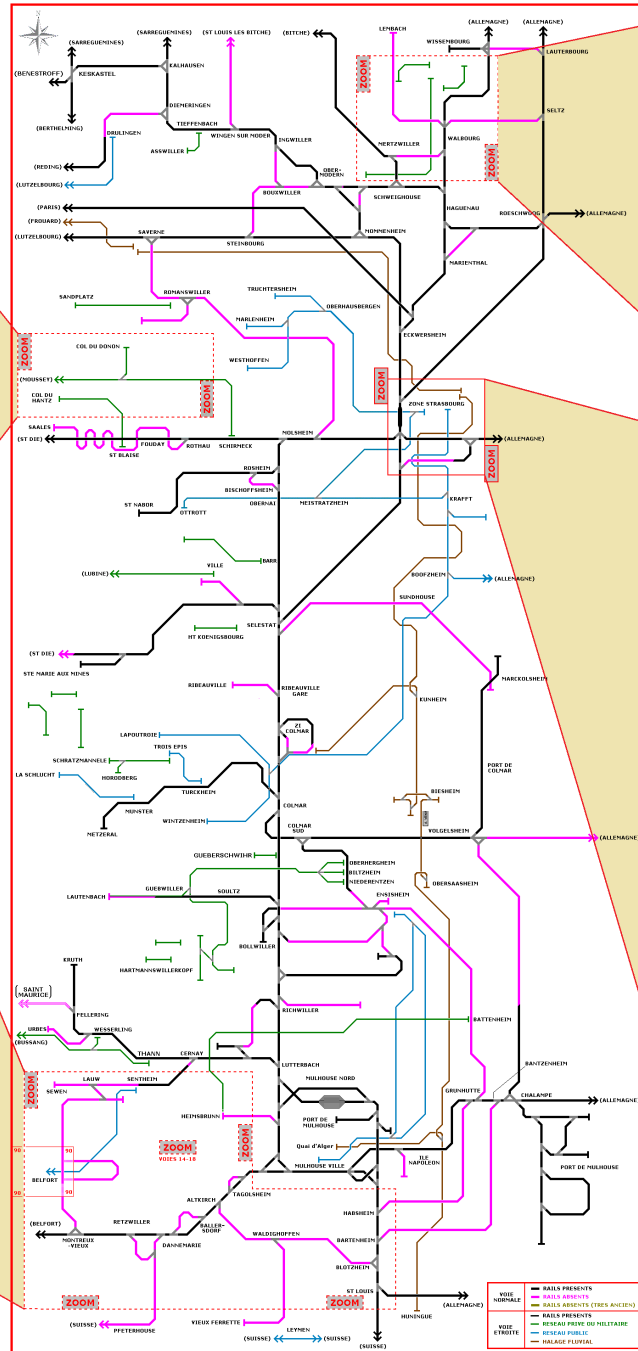
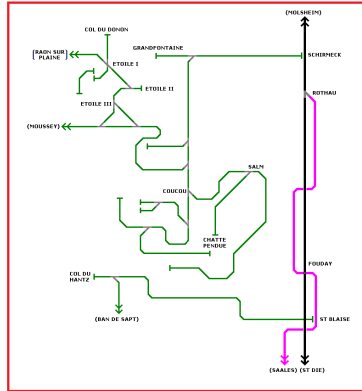


# CARTE FERROVIAIRE

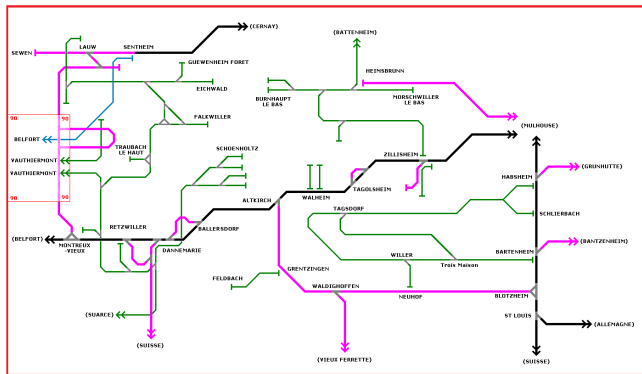
## Extension maximale du réseau

### Bas-Rhin et Haut-Rhin



[Alsaceferroviaire.free.fr](http://Alsaceferroviaire.free.fr)

Merci de nous citer si vous utilisez ou diffusez cette carte  
Voir les conditions d'utilisation sur notre site



- RAILS PRESENTS
- RAILS ABANDONNES
- RAILS ABANDONNES (DETER ANCIENS)
- RAILS PRESENTS
- RESEAU FRET DU MILITAIRE
- RESEAU PUBLIC
- PALAIS FLORANT